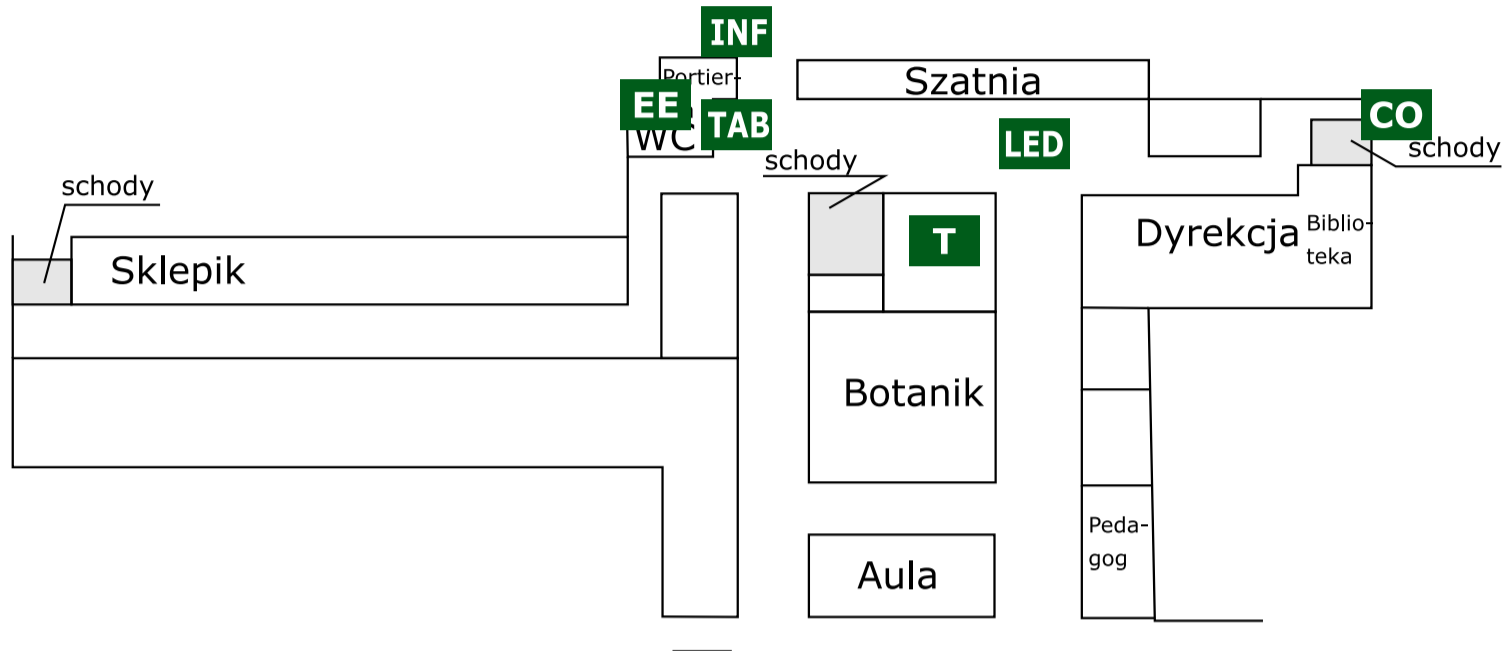


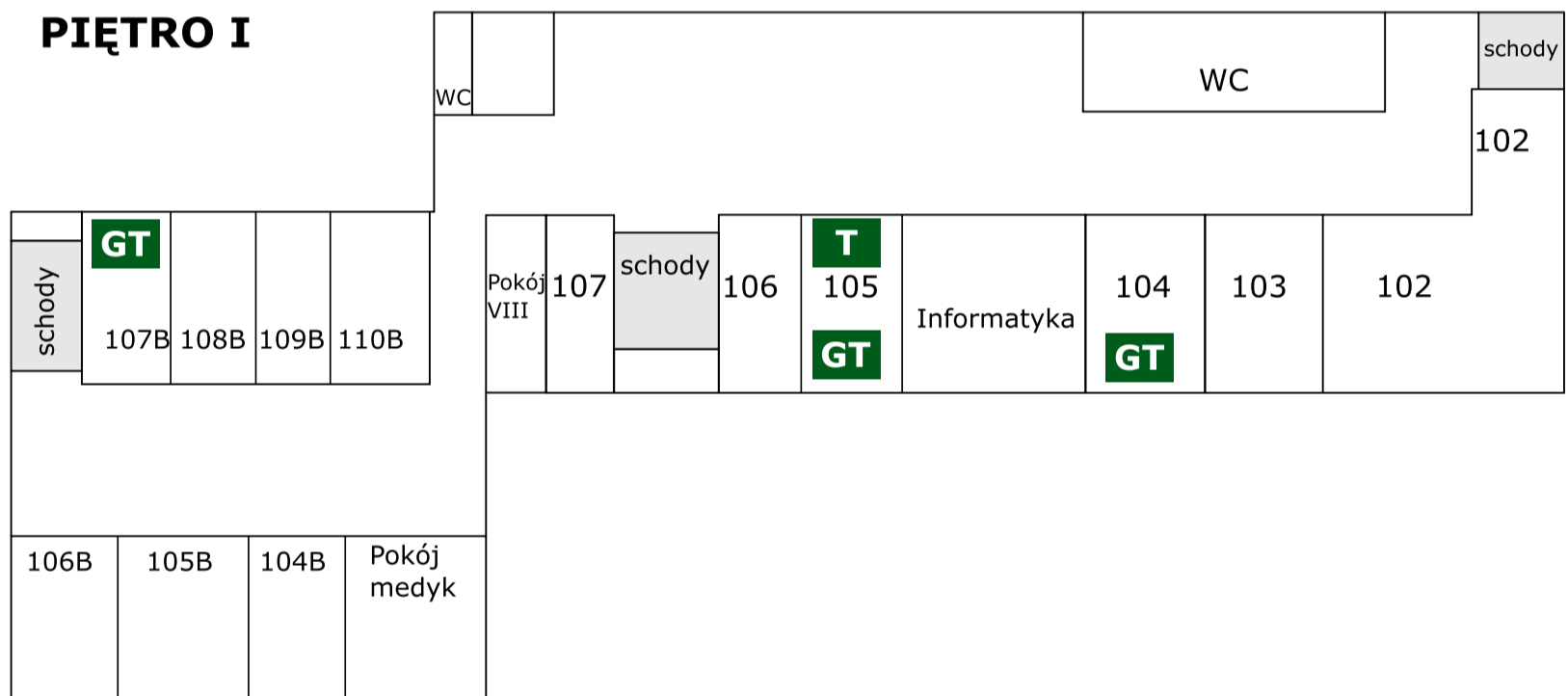
ZESPÓŁ SZKÓŁ MEDYCZNYCH

- EE** - pomiar energii elektrycznej metodą pośrednią
- CO** - pomiar energii cieplnej na węźle ciepłowniczym
- T** - ciągły pomiar temperatury wewnętrznej
- GT** - regulacja temperatury zdalną głowicą termoelektryczną grzejnika
- LED** - oświetlenie energooszczędne LED
- TAB** - tablet multimedialny z prezentacją wyników pomiarów
- INF** - tablica informacyjna projektu

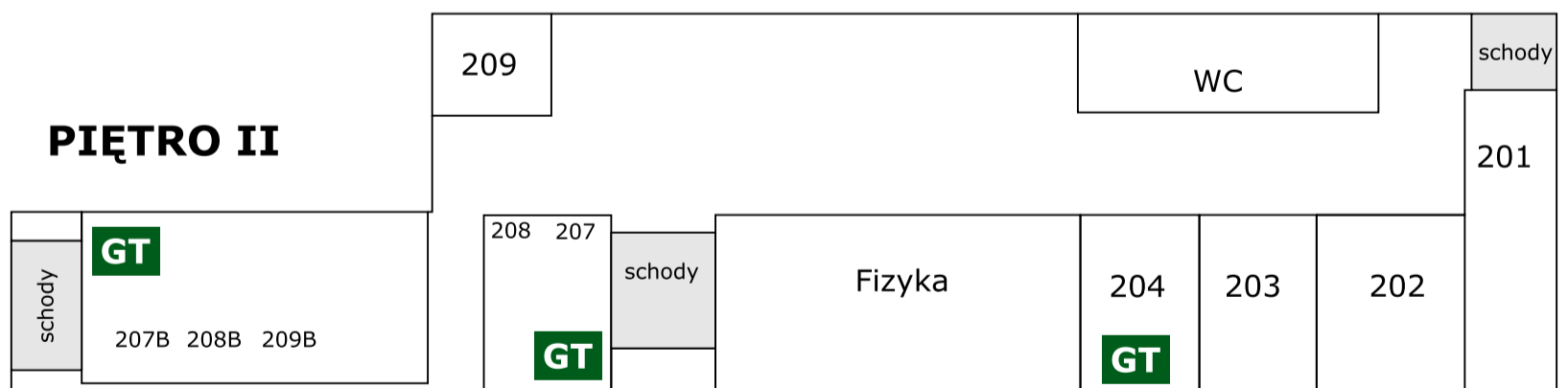
PARTER



PIĘTRO I



PIĘTRO II



PIĘTRO III

